

ERDEN E6 LS3060



EN

Please read and follow all safety instructions carefully. Failure to do so will void warranty.

WARNING – Product Warranty is void if product is not installed as per installation instructions and in compliance with all local and provincial codes.

- › Ensure installation complies with local electrical rules and regulations.
- › All electrical work must be performed by a licensed electrician.
- › Protective earth; protective ground (symbol 7).
- › All luminaires may become hot. Use discretion on where the luminaire is mounted. Take care when setting luminaire as it may become hot.
- › Luminaire should only be used complete with protective shield. If protective shield is cracked, immediately stop using luminaire. Isolate light source, keep it dry and immediately contact Lumascape for replacement of protective shield (symbol 10).
- › If the external flexible cable or cord of this luminaire is damaged, it shall be exclusively replaced by Lumascape or their service agent in order to avoid a hazard.
- › The light source contained in this luminaire shall only be replaced by Lumascape or their service agent.
- › Do not stare at the operating light source. The luminaire should be positioned so that prolonged staring into the luminaire at a distance closer than **26' (8 m)** is not expected (symbol 13)
- › Basic insulation has been maintained between line voltage and the control conductors.
- › To reduce the risk of strangulation the flexible wiring connecting to this luminaire shall be effectively fixed to the wall if the wiring is within arm's reach.
- › Ensure mains input power is surge protected.
- › Never make or break connections while the circuit is energized.
- › Do not make modifications or alter the product.
- › Keep luminaire clean and free of debris.
- › Only clean with warm water.
- › Do not use chemicals or abrasives to clean luminaire as this may void the product warranty.
- › Connections are to be kept clean and dry at all times.
- › Suitable for use indoors or outdoors.

FR

Veillez lire et suivre attentivement toutes les instructions de sécurité. Le non-respect de cette consigne annulera la garantie.

AVERTISSEMENT - La garantie du produit est annulée si le produit n'est pas installé conformément aux instructions d'installation et en conformité avec tous les codes locaux et provinciaux.

- › Assurez-vous que l'installation est conforme aux règles et réglementations électriques locales.
- › Tous les travaux électriques doivent être effectués par un électricien agréé.
- › Terre de protection : terre de protection (symbole 7).
- › Tous les luminaires peuvent devenir chauds. Faites preuve de discrétion sur l'emplacement du luminaire est monté. Faites attention lors du réglage du luminaire car il peut devenir chaud.
- › Le luminaire ne doit être utilisé qu'avec un écran de protection. Si l'écran protecteur est fissuré, arrêtez immédiatement d'utiliser le luminaire. Isolez la source lumineuse, maintenez-la au sec et contactez immédiatement Lumascape pour le remplacement de l'écran protecteur (symbole 10).
- › Si le câble ou le cordon flexible externe de ce luminaire est endommagé, il doit être remplacé exclusivement par Lumascape ou son agent de service afin d'éviter tout danger.
- › La source lumineuse contenue dans ce luminaire ne doit être remplacée que par Lumascape ou son agent de service.
- › Ne fixez pas la source lumineuse de fonctionnement. Le luminaire doit être positionné de manière à ne pas s'attarder à un regard prolongé dans le luminaire à une distance inférieure à 26 pi (8 m) (symbole 13)
- › L'isolation de base a été maintenue entre la tension de ligne et les conducteurs de commande.
- › Pour réduire le risque d'étranglement, le câblage flexible connecté à ce luminaire doit être efficacement fixé au mur si le câblage est à l'intérieur à portée de main.
- › Assurez-vous que l'alimentation secteur est protégée contre les surtensions.
- › Ne jamais établir ou rompre les connexions lorsque le circuit est sous tension.
- › Ne pas apporter de modifications ou altérer le produit.
- › Gardez le luminaire propre et exempt de débris.
- › Nettoyer uniquement à l'eau tiède.
- › N'utilisez pas de produits chimiques ou d'abrasifs pour nettoyer le luminaire car cela pourrait annuler la garantie du produit.
- › Les connexions doivent être maintenues propres et sèches à tout moment.
- › Convient pour une utilisation à l'intérieur ou à l'extérieur.

IT

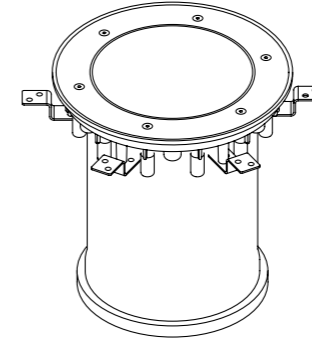
Si prega di leggere e seguire attentamente tutte le istruzioni di sicurezza. In caso contrario, la garanzia verrà annullata.

AVVERTENZA - La garanzia del prodotto è nulla se il prodotto non è installato secondo le istruzioni di installazione e in conformità con tutti i codici locali e provinciali.

- › Assicurarsi che l'installazione sia conforme alle norme e ai regolamenti elettrici locali.
- › Tutti i lavori elettrici devono essere eseguiti da un elettricista autorizzato.
- › Terra protettiva; terra di protezione (simbolo 7).
- › Tutti gli apparecchi di illuminazione possono surriscaldarsi. Usa discrezione su dove l'apparecchio d'illuminazione è montato. Fare attenzione durante l'impostazione dell'apparecchio poiché potrebbe diventare caldo.
- › L'apparecchio di illuminazione deve essere utilizzato solo completo di schermo protettivo. Se lo schermo protettivo è rotto, interrompere immediatamente l'uso dell'apparecchio. Isolare la sorgente luminosa, mantenerla asciutta e contattare immediatamente Lumascape per la sostituzione dello schermo protettivo (simbolo 10).
- › Se il cavo flessibile esterno o il cavo di questo apparecchio è danneggiato, deve essere sostituito esclusivamente da Lumascape o dal suo agente di servizio per evitare rischi.
- › La sorgente luminosa contenuta in questo apparecchio deve essere sostituita solo da Lumascape o dal suo agente di servizio.
- › Non fissare la sorgente luminosa operativa. L'apparecchio deve essere posizionato in modo tale da non prevedere uno sguardo prolungato nell'apparecchio a una distanza inferiore a 26' (8 m) (simbolo 13)
- › L'isolamento di base è stato mantenuto tra la tensione di linea e i conduttori di controllo.
- › Per ridurre il rischio di strangolamento, il cablaggio flessibile collegato a questo apparecchio deve essere efficacemente fissato alla parete se il cablaggio è all'interno portata del braccio.
- › Assicurarsi che l'alimentazione di rete sia protetta da sovratensioni.
- › Non effettuare o interrompere mai i collegamenti mentre il circuito è sotto tensione.
- › Non apportare modifiche o alterare il prodotto.
- › Mantenere l'apparecchio pulito e privo di detriti.
- › Pulisci solo con acqua tiepida.
- › Non utilizzare prodotti chimici o abrasivi per pulire l'apparecchio in quanto ciò potrebbe invalidare la garanzia del prodotto.
- › Le connessioni devono essere sempre mantenute pulite e asciutte.
- › Adatto per l'uso all'interno o all'esterno.

ERDEN E6 LS3060

Pre-Install



MODEL	LS3060
PART NUMBER	LS3060 – 25D xxx x x xx xx 23 x 01 PS LS3060 – 25D xxx x x xx xx 23 x 09 PS
INSTALLATION TYPE	INGROUND/IN-GRADE
IP RATING	IP66/67 (Passes IP68 Test)
SUPPLY VOLTAGE	220-240 ~Vac, 50 Hz 120/277 ~Vac, 60 Hz
INSTRUCTIONS COVER	Single Color Dynamic Color (PowerSync)
DIMENSIONS (LxWxH)	9.4" x 7.1" (240 x 180 mm)
WEIGHT	8.8 lbs (4.0 kg)
SURFACE TEMPERATURE	< 149 °F (65 °C)
STATIC LOAD RATING	9,259 lbs (4,200 kg)



DE

Bitte lesen und befolgen Sie alle Sicherheitshinweise sorgfältig. Andernfalls erlischt die Garantie.

WARNUNG - Die Produktgarantie erlischt, wenn das Produkt nicht gemäß den Installationsanweisungen und in Übereinstimmung mit allen örtlichen und regionalen Vorschriften installiert wird.

- › Stellen Sie sicher, dass die Installation den örtlichen Elektrovorschriften und -vorschriften entspricht.
- › Alle Elektroarbeiten müssen von einem zugelassenen Elektriker durchgeführt werden.
- › Beschützende Erde; Schutzerde (Symbol 7).
- › Alle Leuchten können heiß werden. Seien Sie diskret, wo die Leuchte montiert. Seien Sie beim Einstellen der Leuchte vorsichtig, da sie heiß werden kann.
- › Leuchte darf nur komplett mit Schutzschild verwendet werden. Bei Rissen im Schutzschild die Leuchte sofort nicht mehr verwenden. Isolieren Sie die Lichtquelle, halten Sie sie trocken und wenden Sie sich sofort an Lumascape, um den Schutzschild auszutauschen (Symbol 10).
- › Wenn das externe flexible Kabel oder die Schnur dieser Leuchte beschädigt ist, darf es ausschließlich von Lumascape oder seinem Servicepartner ersetzt werden, um eine Gefährdung zu vermeiden.
- › Die in dieser Leuchte enthaltene Lichtquelle darf nur von Lumascape oder deren Servicepartner ausgetauscht werden.
- › Blicken Sie nicht in die Operationslichtquelle. Die Leuchte sollte so positioniert werden, dass ein längerer Blick in die Leuchte aus einer Entfernung von weniger als 8 m nicht zu erwarten ist (Symbol 13)
- › Zwischen Netzspannung und den Steuerleitern ist eine Basisisolierung erhalten.
- › Um das Risiko einer Strangulation zu verringern, muss die an diese Leuchte angeschlossene flexible Verkabelung effektiv an der Wand befestigt werden, wenn die Verkabelung innerhalb des Armreichweite.
- › Stellen Sie sicher, dass die Netzgangspannung überspannungsgeschützt ist.
- › Stellen Sie niemals Verbindungen her oder unterbrechen Sie sie, während der Stromkreis unter Spannung steht.
- › Nehmen Sie keine Modifikationen oder Veränderungen am Produkt vor.
- › Halten Sie die Leuchte sauber und frei von Schmutz.
- › Nur mit warmem Wasser reinigen.
- › Verwenden Sie zum Reinigen der Leuchte keine Chemikalien oder Scheuermittel, da dies zum Erlöschen der Produktgarantie führen kann.
- › Anschlüsse sind stets sauber und trocken zu halten.
- › Geeignet für den Einsatz im Innen- oder Außenbereich.

DA

Læs og følg alle sikkerhedsinstruktioner nøje. Hvis dette ikke gøres, bortfalder garantien.

ADVARSEL - Produktgaranti er ugyldig, hvis produktet ikke er installeret i henhold til installationsinstruktionerne og i overensstemmelse med alle lokale og provinsielle koder.

- › Sørg for, at installationen overholder lokale elektriske regler og forskrifter.
- › Alt elektrisk arbejde skal udføres af en autoriseret elektriker.
- › Beskyttende jord; beskyttelsesgrund (symbol 7).
- › Alle armaturer kan blive varme. Brug skon over, hvor armaturet er monteret. Vær forsigtig, når du indstiller armaturet, da det kan blive varmt.
- › Armaturet bør kun bruges komplet med beskyttelsesafsækkermning. Hvis beskyttelsesafsækkermningen er revnet, skal du straks stoppe med at bruge armaturet. Isolér lyskilden, hold den tør og kontakt straks Lumascape for udskiftning af beskyttelsesækkermen (symbol 10).
- › Hvis det eksterne fleksible kabel eller ledningen til dette armatur er beskadiget, skal det udskiftes udelukkende af Lumascape eller deres serviceagent for at undgå en fare.
- › Lyskilden i dette armatur skal kun udskiftes af Lumascape eller deres serviceagent.
- › Stir ikke på driftslyskilden. Armaturet skal placeres, så der ikke forventes langvarig stiring ind i armaturet i en afstand nærmere end 26' (8 m) (symbol 13)
- › Grundlæggende isolering er opretholdt mellem netspænding og styreledere.
- › For at mindske risikoen for strangulering skal den fleksible ledning, der er forbundet til denne armatur, være effektivt fastgjort til væggen, hvis ledningerne er inden for rækkevidde.
- › Sørg for, at strømforsyningen er overspændingsbeskyttet.
- › Opret eller afbryd aldrig forbindelser, mens kredsløbet er strømforsynet. Foretag ikke ændringer eller modifier produktet.
- › Hold armaturet rent og fri for snavs.
- › Rengør kun med varmt vand.
- › Brug ikke kemikalier eller slibemidler til at rengøre armaturet, da dette kan annullere produktgarantien.
- › Forbindelser skal til enhver tid holdes rene og tørre.
- › Velegnet til brug indendørs eller udendørs.

ES

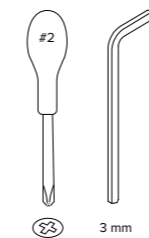
Lea y siga todas las instrucciones de seguridad con atención. No hacerlo anulará la garantía.

ADVERTENCIA: la garantía del producto es nula si el producto no se instala según las instrucciones de instalación y de conformidad con todos los códigos locales y provinciales.

- › Asegúrese de que la instalación cumpla con las normas y reglamentos eléctricos locales.
- › Todo el trabajo eléctrico debe ser realizado por un electricista autorizado.
- › Tierra de protección; tierra de protección (símbolo 7).
- › Todas las luminarias pueden calentarse. Use la discreción sobre dónde está la luminaria esta montado. Tenga cuidado al colocar la luminaria ya que puede calentarse.
- › La luminaria solo debe usarse completa con pantalla protectora. Si el escudo protector está agrietado, deje de usar la luminaria inmediatamente. Aísle la fuente de luz, manténgala seca y comuníquese inmediatamente con Lumascape para reemplazar la pantalla protectora (símbolo 10).
- › Si el cable flexible externo o el cordón de esta luminaria está dañado, Lumascape o su agente de servicio deberán reemplazarlo exclusivamente para evitar un peligro.
- › La fuente de luz contenida en esta luminaria solo debe ser reemplazada por Lumascape o su agente de servicio.
- › No mire fijamente la fuente de luz operativa. La luminaria debe colocarse de manera que no se espere una mirada prolongada a la luminaria a una distancia menor a 26' (8 m) (símbolo 13)
- › Se ha mantenido el aislamiento básico entre el voltaje de línea y los conductores de control.
- › Para reducir el riesgo de estrangulamiento, el cableado flexible conectado a esta luminaria se fijará eficazmente a la pared si el cableado está dentro alcance del brazo.
- › Asegúrese de que la alimentación de entrada principal esté protegida contra sobretensiones.
- › Nunca haga o rompa conexiones mientras el circuito está energizado.
- › No realice modificaciones ni altere el producto.
- › Mantenga la luminaria limpia y libre de escombros.
- › Limpiar solo con agua tibia.
- › No utilice productos químicos o abrasivos para limpiar la luminaria, ya que esto puede anular la garantía del producto.
- › Las conexiones deben mantenerse limpias y secas en todo momento.
- › Apto para uso en interiores o exteriores.

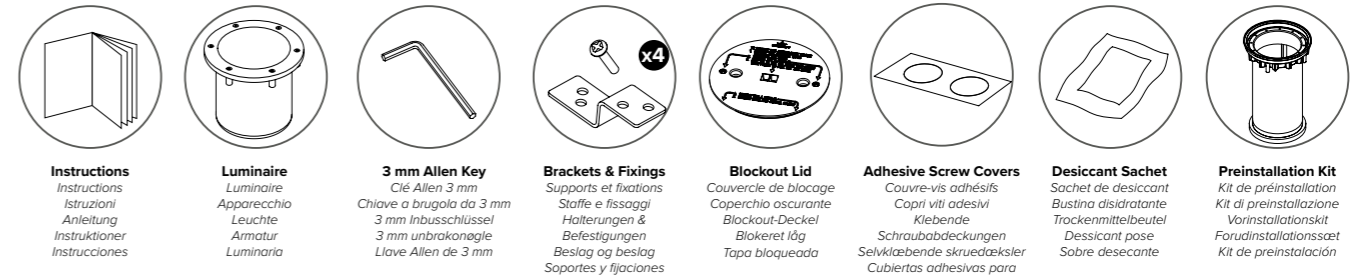
Tools Required

Outils nécessaires | Strumenti richiesti | Werkzeuge benötigt | Nødvendigt værktøj | Herramientas necesarias



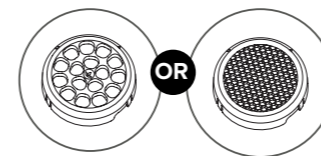
Included Components

Composants inclus | Componenti inclusi | Enthaltene Komponenten | Inkluderede komponenter | Componentes incluidos



Optional Accessories

Accessoires optionnels | Accessori Opzionali | Optionales Zubehör | Valgfrit tilbehør | Accesorios Opcionales



Louver (Optional)
Persienne (En option)
Persienne (En option)
Jalousie (optional)
Louver (valgfri)
Louver (opcional)

Do Not Use Power Tools on Screws
N'utilisez pas d'outils électriques pour les vis
Non utilizzare utensili elettrici sulle viti
Verwenden Sie keine Elektrowerkzeuge für Schrauben
Brug ikke elværktøj på skruer
No use herramientas eléctricas en los tornillos

Keep Electronics Free From Dirt and Moisture
Protégez l'électronique de la saleté et de l'humidité
Tenere i componenti elettronici liberi da sporco e umidità
Halten Sie die Elektronik frei von Schmutz und Feuchtigkeit
Hold elektronisk fri for snavs og fugt
Mantenga los dispositivos electrónicos libres de suciedad y humedad

No Downward Force
Pas de force descendante
Nessuna forza verso il basso
Keine Abwärtskraft
Ingen nedadgående kraft
Sin fuerza descendente

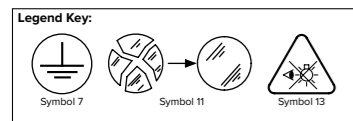
Keep Away from Flammable Materials
Tenir à l'écart des matériaux inflammables
Tenere lontano da materiali infiammabili
Von brennbaren Materialien fernhalten
Holdes væk fra brandfarlige materialer
Manténgase alejado de materiales inflamables

Do Not Hose or Pressure Clean
Ne pas arroser ou Nettoyage à pression
Non usare il tubo o Pulizia a pressione
Nicht abspritzen oder Druckreinigung
Må ikke slange eller Tryk ren
No lave ni Limpieza a presión

Do Not Overtighten
Ne pas trop serrer
Non stringere eccessivamente
Nicht überdrehen
No apriete demasiado

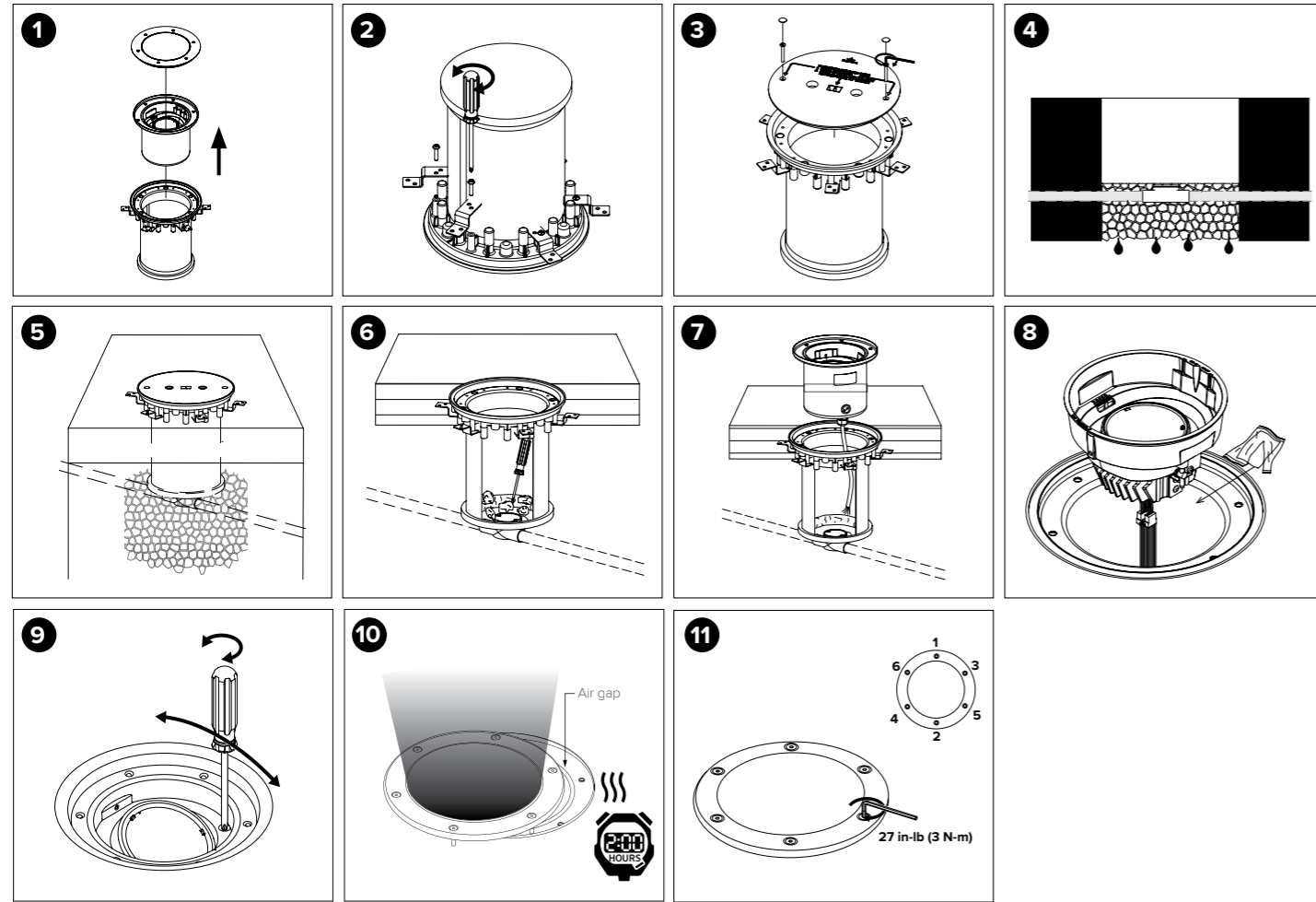
Do Not Use Silicone On Outside Surface
N'utilisez pas de silicone sur la surface extérieure
Non utilizzare silicone sulla superficie esterna
Verwenden Sie kein Silikon an der Außenfläche
Brug ikke silikon på ydersiden
No use silicona en la superficie exterior

Do Not Cut Cable to the Luminaire
Ne coupez pas le câble du luminaire
Non tagliare il cavo all'apparecchio
Schneiden Sie kein Kabel zur Leuchte ab
Klip ikke kablet til armaturet
No corte el cable a la luminaria



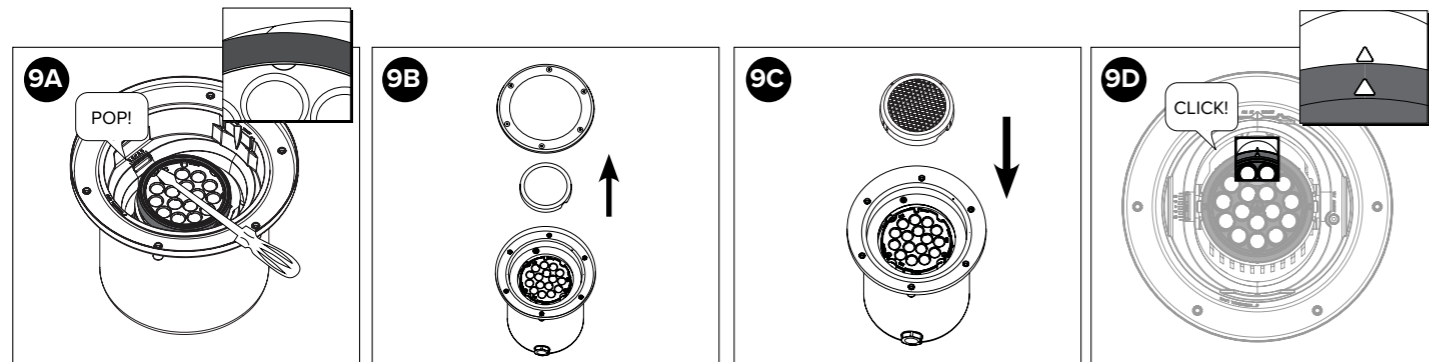
Assembly Instructions

Instructions de montage | Istruzioni di montaggio | Montageanleitungen | Monteringsvejledning | Instrucciones de montaje



Optional Glare Control Accessories

Accessoires de contrôle de l'éblouissement en option | Accessori opzionali per il controllo dell'abbagliamento | Optionales Blendschutzzubehör | Valgfrit tilbehør til blændingskontrol | Accesorios opcionales para el control del deslumbramiento



Wiring Designations

Désignations de câblage | Designazioni cablaggio | Verdrahtungsbezeichnungen | Ledningsbetegnelser | Designaciones de cableado

Mains Voltage (4-Core) – International

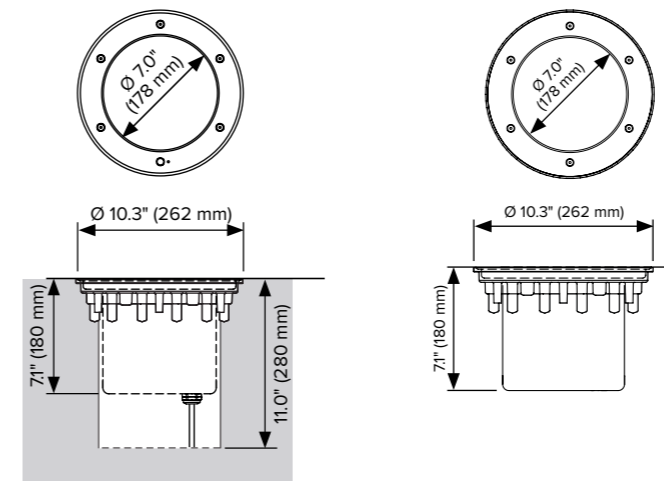
EN	FR	IT	DE	DA	ES																																																												
<table border="1"> <thead> <tr> <th>Designation</th> <th>Color</th> </tr> </thead> <tbody> <tr> <td>Active</td> <td>Brown</td> </tr> <tr> <td>Neutral</td> <td>Blue</td> </tr> <tr> <td>Earth</td> <td>Green / Yellow</td> </tr> <tr> <td>Data</td> <td>Black</td> </tr> </tbody> </table>	Designation	Color	Active	Brown	Neutral	Blue	Earth	Green / Yellow	Data	Black	<table border="1"> <thead> <tr> <th>La désignation</th> <th>Couleur</th> </tr> </thead> <tbody> <tr> <td>Actif</td> <td>Marron</td> </tr> <tr> <td>Neutre</td> <td>Bleu</td> </tr> <tr> <td>Terre</td> <td>Vert / Jaune</td> </tr> <tr> <td>Donnés</td> <td>Noir</td> </tr> </tbody> </table>	La désignation	Couleur	Actif	Marron	Neutre	Bleu	Terre	Vert / Jaune	Donnés	Noir	<table border="1"> <thead> <tr> <th>Designazione</th> <th>Colore</th> </tr> </thead> <tbody> <tr> <td>Attivo</td> <td>Marrone</td> </tr> <tr> <td>Neutro</td> <td>Blu</td> </tr> <tr> <td>Terra</td> <td>Verde/Giallo</td> </tr> <tr> <td>Dati</td> <td>Nero</td> </tr> </tbody> </table>	Designazione	Colore	Attivo	Marrone	Neutro	Blu	Terra	Verde/Giallo	Dati	Nero	<table border="1"> <thead> <tr> <th>Bezeichnung</th> <th>Farbe</th> </tr> </thead> <tbody> <tr> <td>Aktiv</td> <td>Braun</td> </tr> <tr> <td>Neutral</td> <td>Blau</td> </tr> <tr> <td>Erde</td> <td>Grün Gelb</td> </tr> <tr> <td>Daten</td> <td>Grau</td> </tr> </tbody> </table>	Bezeichnung	Farbe	Aktiv	Braun	Neutral	Blau	Erde	Grün Gelb	Daten	Grau	<table border="1"> <thead> <tr> <th>Aanwijzing</th> <th>Kleur</th> </tr> </thead> <tbody> <tr> <td>Actief</td> <td>Bruin</td> </tr> <tr> <td>Neutre</td> <td>Bleu</td> </tr> <tr> <td>Neutrale</td> <td>Blauw</td> </tr> <tr> <td>Data</td> <td>Sort</td> </tr> </tbody> </table>	Aanwijzing	Kleur	Actief	Bruin	Neutre	Bleu	Neutrale	Blauw	Data	Sort	<table border="1"> <thead> <tr> <th>Designacion</th> <th>Color</th> </tr> </thead> <tbody> <tr> <td>Activo</td> <td>Marrón</td> </tr> <tr> <td>Neutral</td> <td>Azul</td> </tr> <tr> <td>Tierra</td> <td>Verde / Amarilla</td> </tr> <tr> <td>Datos</td> <td>Negro</td> </tr> </tbody> </table>	Designacion	Color	Activo	Marrón	Neutral	Azul	Tierra	Verde / Amarilla	Datos	Negro
Designation	Color																																																																
Active	Brown																																																																
Neutral	Blue																																																																
Earth	Green / Yellow																																																																
Data	Black																																																																
La désignation	Couleur																																																																
Actif	Marron																																																																
Neutre	Bleu																																																																
Terre	Vert / Jaune																																																																
Donnés	Noir																																																																
Designazione	Colore																																																																
Attivo	Marrone																																																																
Neutro	Blu																																																																
Terra	Verde/Giallo																																																																
Dati	Nero																																																																
Bezeichnung	Farbe																																																																
Aktiv	Braun																																																																
Neutral	Blau																																																																
Erde	Grün Gelb																																																																
Daten	Grau																																																																
Aanwijzing	Kleur																																																																
Actief	Bruin																																																																
Neutre	Bleu																																																																
Neutrale	Blauw																																																																
Data	Sort																																																																
Designacion	Color																																																																
Activo	Marrón																																																																
Neutral	Azul																																																																
Tierra	Verde / Amarilla																																																																
Datos	Negro																																																																
Do not Hi-Pot test	Ne pas tester Hi-Pot	Non eseguire il test Hi-Pot	Hi-Pot-Test nicht durchführen	Test ikke Hi-Pot	No pruebe Hi-Pot																																																												

Mains Voltage (4-Core) – North America

EN	FR	ES																														
<table border="1"> <thead> <tr> <th>Designation</th> <th>Color</th> </tr> </thead> <tbody> <tr> <td>Active</td> <td>Black</td> </tr> <tr> <td>Neutral</td> <td>White</td> </tr> <tr> <td>Earth</td> <td>Green / Yellow</td> </tr> <tr> <td>Data</td> <td>Grey or Orange</td> </tr> </tbody> </table>	Designation	Color	Active	Black	Neutral	White	Earth	Green / Yellow	Data	Grey or Orange	<table border="1"> <thead> <tr> <th>La désignation</th> <th>Couleur</th> </tr> </thead> <tbody> <tr> <td>Actif</td> <td>Noir</td> </tr> <tr> <td>Neutre</td> <td>Vert / Jaune</td> </tr> <tr> <td>Terre</td> <td>Vert / Jaune</td> </tr> <tr> <td>Donnés</td> <td>Gris ou Orange</td> </tr> </tbody> </table>	La désignation	Couleur	Actif	Noir	Neutre	Vert / Jaune	Terre	Vert / Jaune	Donnés	Gris ou Orange	<table border="1"> <thead> <tr> <th>Designacion</th> <th>Color</th> </tr> </thead> <tbody> <tr> <td>Activo</td> <td>Marrón</td> </tr> <tr> <td>Neutral</td> <td>Azul</td> </tr> <tr> <td>Tierra</td> <td>Verde / Amarilla</td> </tr> <tr> <td>Datos</td> <td>Gris o naranja</td> </tr> </tbody> </table>	Designacion	Color	Activo	Marrón	Neutral	Azul	Tierra	Verde / Amarilla	Datos	Gris o naranja
Designation	Color																															
Active	Black																															
Neutral	White																															
Earth	Green / Yellow																															
Data	Grey or Orange																															
La désignation	Couleur																															
Actif	Noir																															
Neutre	Vert / Jaune																															
Terre	Vert / Jaune																															
Donnés	Gris ou Orange																															
Designacion	Color																															
Activo	Marrón																															
Neutral	Azul																															
Tierra	Verde / Amarilla																															
Datos	Gris o naranja																															
Do not Hi-Pot test	Ne pas tester Hi-Pot	No pruebe Hi-Pot																														

Dimensions

Dimensions | Dimensioni | Maße | Dimensioner | Dimensiones



Please recycle the aluminum trim according to Local Government Guidelines.
 Veuillez recycler la garniture en aluminium conformément aux directives du gouvernement local.
 Si prega di riciclare il rivestimento in alluminio secondo le linee guida del governo locale.
 Bitte recyceln Sie die Aluminiumverkleidung gemäß den Richtlinien der lokalen Regierung.
 Genbrug aluminiumsbeklædningen i henhold til lokale myndigheders retningslinjer.
 Recycle la moldura de aluminio de acuerdo con las pautas del gobierno local.